

## Modüler Pişirme Ekipmanları 900XP Soğutmalı cihaz altı tezgah, 6 çekmeceli

SIRA # \_\_\_\_\_

MODEL # \_\_\_\_\_

ADI # \_\_\_\_\_

SIS # \_\_\_\_\_

AIA # \_\_\_\_\_



391600 (E9TTBECOMKN)

Soğutmalı cihaz altı tezgah,  
6 çekmeceli, -2/+10°C,  
Defrost yoğunluğunun  
otomatik buharlaşması -  
R290

### Ana Özellikler

- Et, balık ve süt ürünlerini depolamak için -2°C ile +10°C arasında ayarlanabilen ısı aralığı.
- Fanlı hava sirkülasyonu hem eşit ısı dağılımı sağlar hem de kabini hızla soğutur.
- Dik açılı kenarlar ünitelerin birbirleriyle sıkıca birleşmelerini sağlar ve aralarında kir birikmesini engeller.
- Ünite diğer setüstü 900XP modellerinin altına da monte edilir.
- Kondens suyu otomatik olarak buharlaştırılır. Bu amaçla kondens kabının içinde bir ısıtıcı bulunur.
- Gastronorm uyumlu.
- Pişirme bloğunun içine modüler kurulum için tasarlandı.

### Konstruksiyon

- Tüm dış paneller, yüksek hijyen standardına sahip Scotch Brite yüzey sonlandırmaya sahip paslanmaz çeliktir.
- Çalışma koşullarına uygun entegre kompresör.
- Tüm komponentlere cihazın ön tarafından ulaşılır.
- Ünite, paslanmaz çelikten 150 mm yükseklik ayarlı ayaklarla birlikte teslim edilir. Ayaklar 250 mm'ye kadar uzatılabilir.

### Sürdürülebilirlik

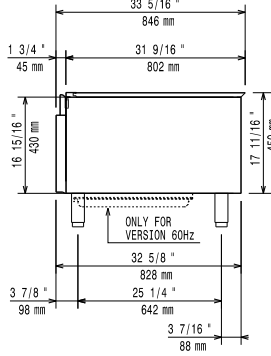
- CFC ve HCFC içermez (ekolojik soğutucu gaz: R290).

### Opsiyonel Aksesuarlar

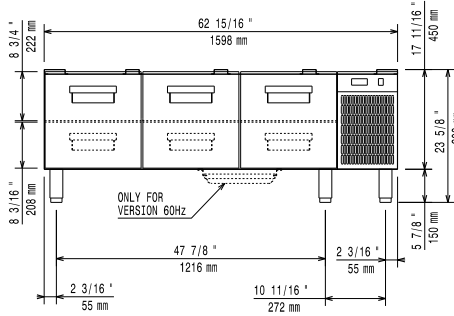
- Flaşlı ayak kiti - 700&900XP PNC 206136
- Beton baza için ön tekmelik - 1600 mm - 700&900XP PNC 206152
- Ön tekmelik - 1600 mm - 700&900XP PNC 206179
- Tekerek monte etmek için alt suport kiti PNC 206430
- Kit 6 wheels - 3 swivelling with brake UK PNC 206432

Onay: \_\_\_\_\_

Ön

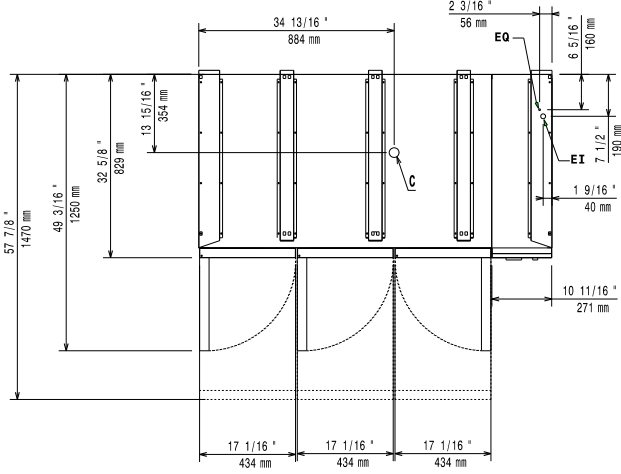


Yan



EI = Elektrik bağlantısı

Üst

**Elektrik:**

Voltaj:	220-230 V/1N ph/50 Hz
Elektrik gücü max:	0.44 kW
Toplam Watt:	0.44 kW

**Temel bilgiler:**

Dış boyutlar, Genişlik:	1600 mm
Dış boyutlar, Derinlik:	830 mm
Dış boyutlar, Yükseklik:	600 mm
Net ağırlık:	143 kg
Ambalajlı ağırlık:	156 kg
Ambalaj yüksekliği:	800 mm
Ambalaj genişliği:	820 mm
Ambalaj derinliği:	1650 mm
Ambalajlı hacim:	1.08 m <sup>3</sup>
Brüt kapasite:	240 Lt

**Sürdürülebilirlik**

Soğutucu gaz tipi:	R290
Soğutucu gaz ağırlığı:	85 g